

SalomeMecaの使いかた -- 3.0 複合材

信頼性課 藤井 08/5/31

SalomeMecaの使い方 -- 3.0 複合材 (SalomeMeca 2008.1)

目次

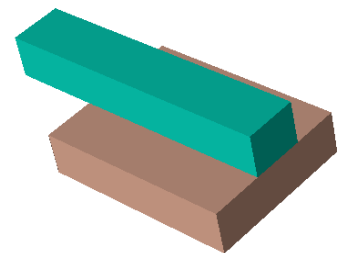
1. はじめに
2. モデルの読み込み
3. Salome 側での処理
 - 3-1. 境界面の定義
 - 3-2. モデルを Fuse
 - 3-3. モデルを分割
 - 3-4. 境界条件を設定する箇所の定義
 - 3-5. メッシュの作成
4. Aster Code の作成
 - 4-1. Aster Edit (Code_Aster) の起動
 - 4-2. 材料の定義
 - 4-3. 材料定数のセット
5. 解析の実行
6. 結果の確認
7. ソースコード

1. はじめに

複合材とは、材質の異なる形状のものが組み合わさって構成されるモデルであり、その材質が異なる境界面では、モデルの節点が共有されており、全体としてのモデルは、Solidが1ヶになるという考え方。この様な複合材のモデルを考えて、解析してみる。

2. モデルの読み込み

2種類の材料で構成されるモデル (multi-bar-1.stp) を読み込む。
このモデルは、CADで2ヶのパーツで構成されるモデルを作っている。
フォルダは、~/CAE/multi-P/というフォルダを作り、この中で解析することにする。



3. Salome 側での処理

2ヶのパーツで構成されるモデルを Salome 側で一旦、Fuse コマンドで1ヶのモデルにする。その後、Partition コマンドで、再び2ヶに分割する。Partition コマンドで分割されたモデルは、メッシュを切った時、境界の節点は共有され、モデル全体としては、1ヶのモデルになる。
もともと、1ヶのパーツを Salome の Partition コマンドで分割すると、節点を共有するモデルができる。2ヶのパーツで構成されるモデルを作り、このままメッシュを切ると、分割されたパーツのままメッシュが切られる。(境界面で節点が共有されず分離された2ヶのモデルになってしまう。)
CAD 側で Fuse コマンドで一体にしたモデルにしても良いが、こうすると、Salome で Partition を切るとき境界面がなくなっている為、Partition が切り難くなってしまう。

SalomeMecaの使いかた -- 3.0 複合材

この為、2ヶのパーツをCAD側で作リ、Salome側で一体にする。(2ヶのパーツならば、境界面がはっきりしている為、境界面が定義し易く、Partitionが切り易い。)

3-1. 境界面の定義

Object Browser ツリー上のmulti-bar-1.stp_1を選択後、メニューバー上の「New Entity」>「Group」>「Create」で現れた画面上で、Shape Type : Faceを選択、Name : Bound-1 (任意で可)、Main Shape が「multi-bar-1.stp_1」になっている事を確認後、「Select Sub Shapes」ボタンをクリックして、モデルの境界面 (Base の上面) をクリックする。

「Add」ボタンをクリックして、「OK」をクリックする。

Object Browser ツリーのmulti-bar-1.stp_1の下にBound-1のグループが追加されている。

さらに、各々のパーツ (Volume) をグループ化して、名前をつけておく。

下側のパーツをBase、上側のパーツをTopと言う名前でグループ化しておく。

ここまでで、Object Browser ツリーの構成は、下記。

Geometry	
multi-bar-1.stp_1	読み込んだモデル
Bound-1	分割する時の境界面 (Base の上面)
Base	下側のモデル
Top	上側のモデル

3-2. モデルをFuse

2ヶのモデルをFuseコマンドで一体のモデルにする。

メニューバー上の「Operations」 「Boolean」 「Fuse」で現れた画面上で前項で定義した「Base」と「Top」のObjectを選択して、BaseとTopをFuseコマンドで一体化したモデルを作る。

Fuseコマンドで一体化した場合には、正しく一体化されたかどうかを以下の手順で確認する。(2ヶのパーツの境界面に隙間があると一体化できない。通常Fuseコマンドは、2ヶのパーツが食い込んだ状態でFuseして一体化する。今回は、2ヶのパーツの隙間0の状態のモデルで一体化している。)

確認は、Salomeのメニューバー上の「Measures」 「What is」を選択、現れたWhat is Informations画面の表示内容を確認して、Solidが1ヶになっている事を確認する。もし、Fuseコマンドで一体化できていない場合は、Solidの個数が複数個表示されている。この様な場合は、2ヶのパーツの境界面に隙間ができていたためであり、この隙間を無くす (少し食い込みができるようにする。) 様に、モデルを再度作成する。

3-3. モデルを分割

一体にしたモデルを、Partitionコマンドで境界面から2ヶに分割する。

メニューバー上の「Operations」 「Partition」で現れた画面上から

Objects : Fuse_1 Fuseコマンドで一体化したモデル

Tool Object : Bound-1 分割する境界面 (3-1項で定義した境界面)

を入力して、「OK」をクリックする。これで一体のモデルが境界面から2ヶに分割される。

3-4. 境界条件を設定する箇所の定義

境界条件としては、Baseの下面を固定し、Topの上面に0.1MPaの圧力をかける事にする。

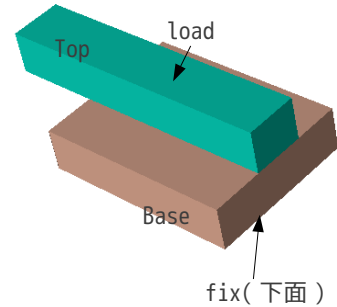
SalomeMecaの使いかた -- 3.0 複合材

従って、Baseの下面をグループ化して、「fix」という名前で定義し、Topの上面を「load」と言う名前で定義する。これら定義する面をメッシュを切るモデル (Partition_1) の下に追加する。
さらに、「Base」と「Top」で材料が異なる為、これら「Base」「Top」のVolumeもPartition_1の下に追加する。(Volume名で材質を設定するため。)
ここまででObject Browserツリーの構造は、下記。

```

Geometry
  multi-bar-1.stp_1
    Bound-1
    Base
    Top
  Fuse_1
  Partition_1
    *Fuse_1
    *Bound-1
    fix          固定する面 (Face)
    load        負荷をかける面 (Face)
    Base        柔らかい材料 (Volume)
    Top         硬い材料 (Volume)

```



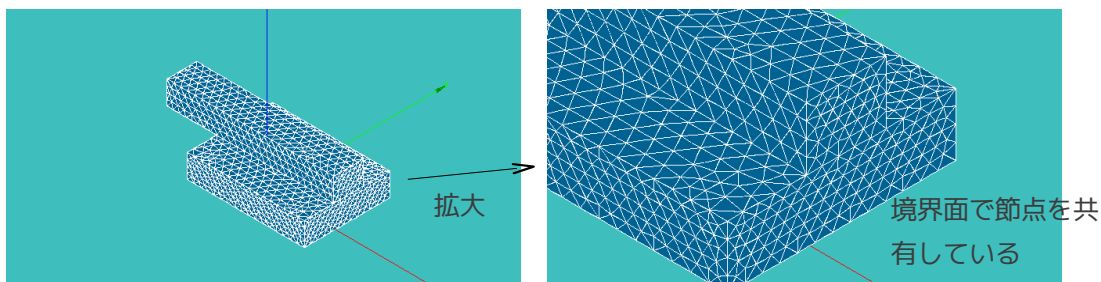
3-5. メッシュの作成

Mesh画面に移行して、「Mesh」「Create Mash」で、メッシュを切る。メッシュは、「均一なメッシュで高次のメッシュに設定した。
高次のメッシュの方が、節点の数が多いので、要素の数の割りに精度が高くなる為。「Average length=3」に設定した。

メッシュの数：12,452ヶ

節点の数：19,620ヶ

境界面を拡大すると、境界面で節点を共有 (Solidが1ヶのモデル) している事がわかる。(下図参照)



4. Aster Codeの作成

Salomeの画面を「Mesh」から「Aster」に変える。

メニューバー上の「Code_Aster Wizards」をクリックして、Geometryの「Partition_1」を選択して、通常通りAster Codeを作成する。

材料定数は適当な値を入れておく。(後で修正する。)

境界条件は、fix面：固定。 load面：0.1MPaの面圧を印加。

この操作で、Geometryでグループ化した「fix」「load」「Base」「Top」のグループがMesh_1の下に自動

SalomeMecaの使いかた -- 3.0 複合材

的に出来上がる。

作成したCodeは、2項で作成したフォルダ (~ /CAE/multi-P/) 内にファイル名 (multi-bar-1.comm) として保存した。

ここまでの操作で、モデルの材質が均一な場合の解析ができる事になる。しかし、BaseとTopで材料定数を変える必要があるので、次の操作で材料定数を変える。

4-1. Aster Edit (Code_Aster) の起動

前項の操作で出来上がったAster Codeを編集する為、Aster Editを起動する。

起動する前に、SCIMのキーボードが日本語になっているかどうか（日本語入力が可能かどうか）を確認する。日本語キーボードになっていると、Code Asterが入力を受け付けてくれない。（Salomeの使いかた-境界条件を参照。）この為、日本語キーボードになっている場合は、日本語のチェックを外し、再度ログインし直す。

Object BrowserツリーのAster-AsterFilesの下 multi-bar-1.commを右クリックして、「Aster Edit」を選択して起動する。

4-2. 材料の定義

2種類の材料を定義する。柔らかい材料 (Aluminum)と硬い材料 (Steel) を定義する。

材料名	ヤング率 (MPa)	ポアソン比
Aluminum	70600	0.345
Steel	212000	0.293

EFICAS画面上で「DEFI_MATERIAU」を選択（クリック）する。

「Nouvelle」タグをクリックし、現れたリストから「DEFI_MATERIAU」をダブルクリックして、この項目をツリー上に追加する。（追加された項目は、赤のマークが付く。）

右画面のリスト内から「ELAS」をダブルクリックして、ツリーに追加する。

ツリー上の「E:」を選択して、現れたテキストボックスにAluminumのヤング率（70600）を入力し、

「Valider」ボタンをクリックしてツリーにデータをセットする。

同様にツリー上の「NU:」を選択して、ポアソン比（0.345）を入力する。

ヤング率とポアソン比を入力した後、追加した「DEFI_MATERIAU」をクリックし、「Nommer concept」タグをクリックして、現れたテキストボックスに材料名「Aluminum」を入力し、「Valider」ボタンをクリックする。以上でAluminumの材料名が定義されたことになる。

同様に、Steelの材料定数も定義する。

4-3. 材料定数のセット

定義した材料をモデル (Base、Top) にセットする。

ツリー上の「AFFE_MATERIAU」をクリックする。現れたリスト内から「AFFE」をダブルクリックして、ツリーに追加する。

元々あった「AFFE」の下に「AFFE_1」と「AFFE_2」が追加される。（AFFE_1が元々セットされていた材料定数、AFFE_2が追加した材料定数。）

新たに追加した「AFFE_2」をクリックして、現れたリスト内から「GROUP_MA」をダブルクリックして、ツリーに追加する。

追加した「GROUP_MA」は、Baseとして定義し、材料をAluminumとして定義する。この為、現れたテキスト

SalomeMecaの使いかた -- 3.0 複合材

ボックスにグループ名「Base」を入力し、左手ボタンをクリックしてリストに追加し、追加された「Base」を選択して、「Valider」ボタンをクリックしてツリーに追加する。

ツリー上の「MATER」を選択して、現れた画面上から、「Aluminum」を選択、左手ボタンをクリック、「Valider」ボタンをクリックしてツリーに追加する。

以上の操作で、モデルのグループ名「Base」が材料「Aluminum」として定義された事になる。

次にTopにSteelを定義する。

ツリー上の「AFFE_MATERIAU」をクリック、「AFFE」をダブルクリックして、「AFFE_3」を追加する。

以後は、同様にして、グループ名「Top」に、材料「Steel」を定義する。

今の段階では、「AFFE_1」に材料「MA」が定義されている為（元々均一な材料として作成したCode Asterにセットされた材料）これを削除しておく。

「AFFE_1」をクリックして選択し、右側の画面上にある「Supprimer」ボタンをクリックすると選択されていた「AFFE_1」が削除される。

以上で材料定数のセットは、完了した事になる。

最後に、「Floppy」のアイコンをクリックして、保存しておく。保存すると、Main Shape Selection画面が現れるので、メッシュを切ったGeometry (Partition_1)を選択して「OK」ボタンをクリックする。

Boundary Conditions画面が現れるので、解析するメッシュ「Mesh_1」を選択して、「OK」ボタンをクリックする。

Salome画面が現れるが、この状態で、「Aster Edit (EFICAS)」は、終了していないので、EFICASを終了させておく。タスクバー上の「EFICAS v1.12」をクリックして、EFICASをアクティブ状態にして、「Fichier」「Quitter」を選択、「OK」ボタンをクリックして、終了させる。

5. 解析の実行

Object Browserツリー上の「LinearStatics_3DMesh_1」を右クリックして「Solve Code Aster Case」を選択して、実行する。

実行した結果、「Copy ERROR」が出て停止した。このエラーは、メモリ不足になるとこれが発生し易いので、Code Asterに多めにメモリを割り振る事にする。（デフォルトでは、128MBしか割り振っていない。）

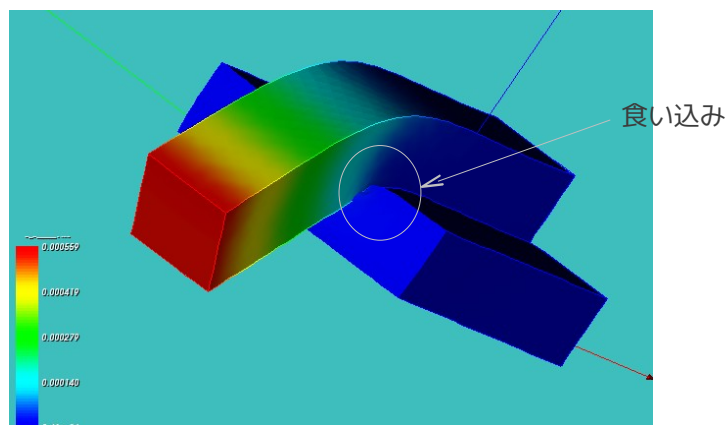
Object Browserツリー上の「LinearStatics_3DMesh_1」を右クリックして、「Edit Code Aster Case」を選択。現れた画面上から「Parameters」タグを選択。

Memory : 128 → 256 に変更。ついでに、Timeも120 → 300 に変更しておく。

再度、実行した結果、約2.5分で計算が終了した。モデルの規模（メッシュの数）が大きすぎたようだ。

6. 結果の確認

Baseの材質が柔らかいAluminumでTopの材質が硬いSteelに設定した為、SteelがAluminumに食い込んでいる様子が良くわかる。下図（40000倍に拡大）参照。



SalomeMecaの使いかた -- 3.0 複合材

7. ソースコード

以下に Code_Aster のソースコードを示す。

-----ここから-----

```

DEBUT();

MA=DEFI_MATERIAU(ELAS=_F(E=130300,
                        NU=0.343,,));

Steel=DEFI_MATERIAU(ELAS=_F(E=212000,
                        NU=0.293,,));

Aluminum=DEFI_MATERIAU(ELAS=_F(E=70600,
                                NU=0.345,,));

MAIL=LIRE_MAILLAGE(FORMAT='MED',);

MODE=AFFE_MODELE(MAILLAGE=MAIL,
                 AFFE=_F(TOUT='OUI',
                        PHENOMENE='MECANIQUE',
                        MODELISATION='3D',),),);

MAIL=MODI_MAILLAGE(reuse =MAIL,
                  MAILLAGE=MAIL,
                  ORIE_PEAU_3D=_F(GROUP_MA=('load','fix',),),),);

MATE=AFFE_MATERIAU(MAILLAGE=MAIL,
                  AFFE=( _F(GROUP_MA='Base',
                          MATER=Aluminum,),
                      _F(GROUP_MA='Top',
                          MATER=Steel,),),),);

CHAR=AFFE_CHAR_MECA(MODELE=MODE,
                   DDL_IMPO=_F(GROUP_MA='fix',
                               DX=0,
                               DY=0,
                               DZ=0,),
                   PRES_REP=_F(GROUP_MA='load',
                               PRES=0.1,),),);

RESU=MECA_STATIQUE(MODELE=MODE,
                  CHAM_MATER=MATE,
                  EXCIT=_F(CHARGE=CHAR,),),);

RESU=CALC_ELEM(reuse =RESU,
              MODELE=MODE,
              CHAM_MATER=MATE,

```

SalomeMecaの使いかた -- 3.0 複合材

```
RESULTAT=RESU,  
OPTION=('SIGM_ELNO_DEPL','EQUI_ELNO_SIGM',),  
EXCIT=_F(CHARGE=CHAR,,);
```

```
RESU=CALC_NO(reuse =RESU,  
RESULTAT=RESU,  
OPTION=('SIGM_NOEU_DEPL','EQUI_NOEU_SIGM',),);
```

```
IMPR_RESU(FORMAT='MED',  
UNITE=80,  
RESU=_F(MAILLAGE=MAIL,  
RESULTAT=RESU,  
NOM_CHAM=('SIGM_NOEU_DEPL','EQUI_NOEU_SIGM','DEPL',),),);
```

```
FIN();
```